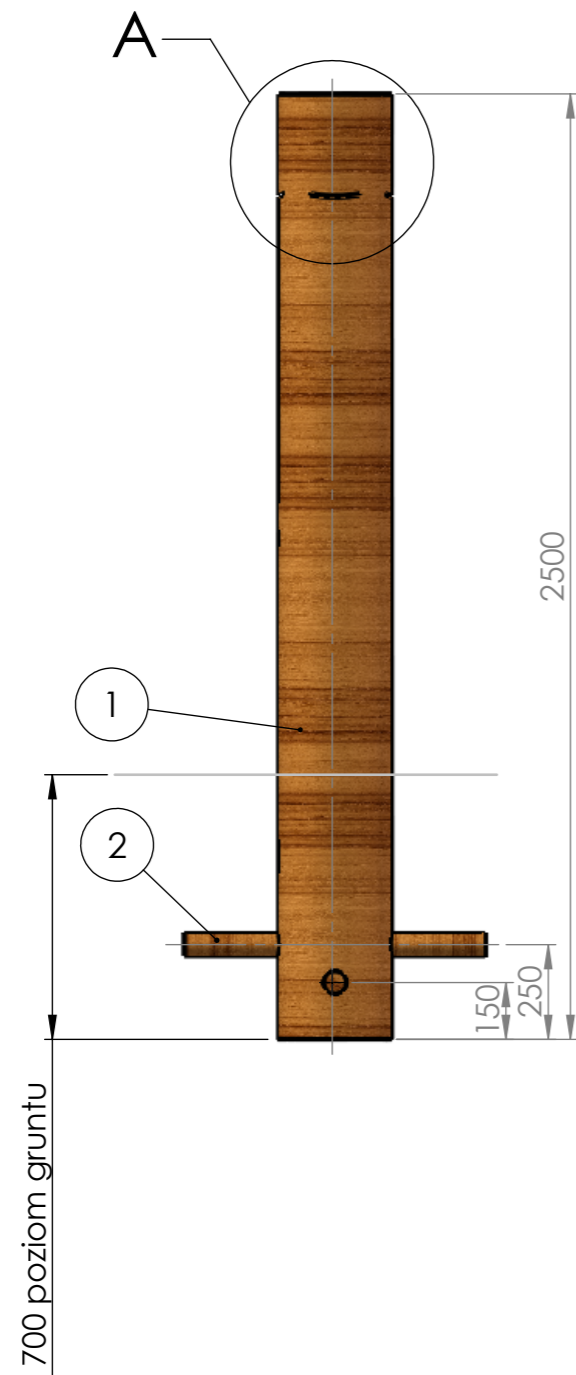
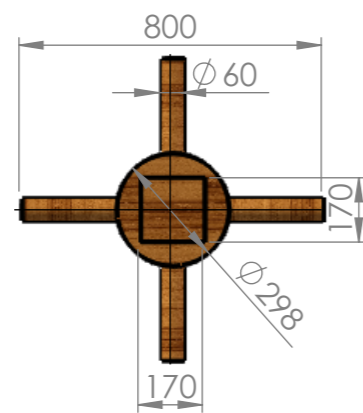
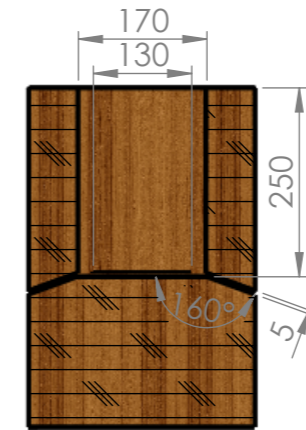


NR ELEMENTU	NUMER CZĘŚCI	OPIS	ILOŚĆ
1	AT_000	L=2500 drewno	1
2	AT_001	L=800 drewno	2



B-B  
SKALA 1 : 10



**UWAGA:**

1. Lizawkę wkopać w ziemię na głębokość około 700mm.
2. Na pal główny, pozycja 1, stosować drewno liściaste.
3. Pala głównego, pozycja 1, nie korować.

Koto Łowieckie "Żuraw" Brójce	Nazwa <i>Lizawka</i>		Skala <i>1:50</i>
	Data <i>2010-11-20</i>	Konstruował <i>A.Trzpil</i>	Sprawdził <i>M.Fiedorowicz</i>
Ten rysunek jest własnością Kola łowieckiego "Żuraw" Brójce. Został on wydany pod warunkiem, że nie zostanie użyty w żadnym celu szkodliwym dla Kola łowieckiego "Żuraw" Brójce.	Rys. zestawieniowy ---	Projekt <i>Urządzenia łowiecki</i>	
	Pozycja ---	Nr rysunku <i>AT-100</i>	Yes <input type="checkbox"/> <input checked="" type="checkbox"/>
	Lista mat. <i>1</i>	No <input checked="" type="checkbox"/> <input type="checkbox"/>	