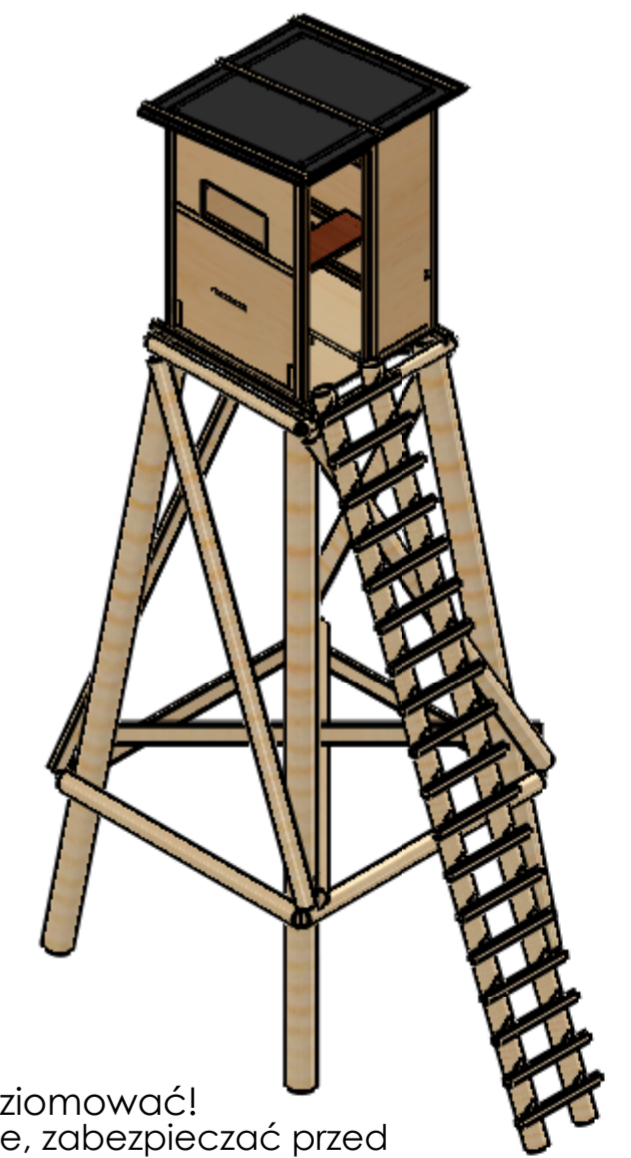
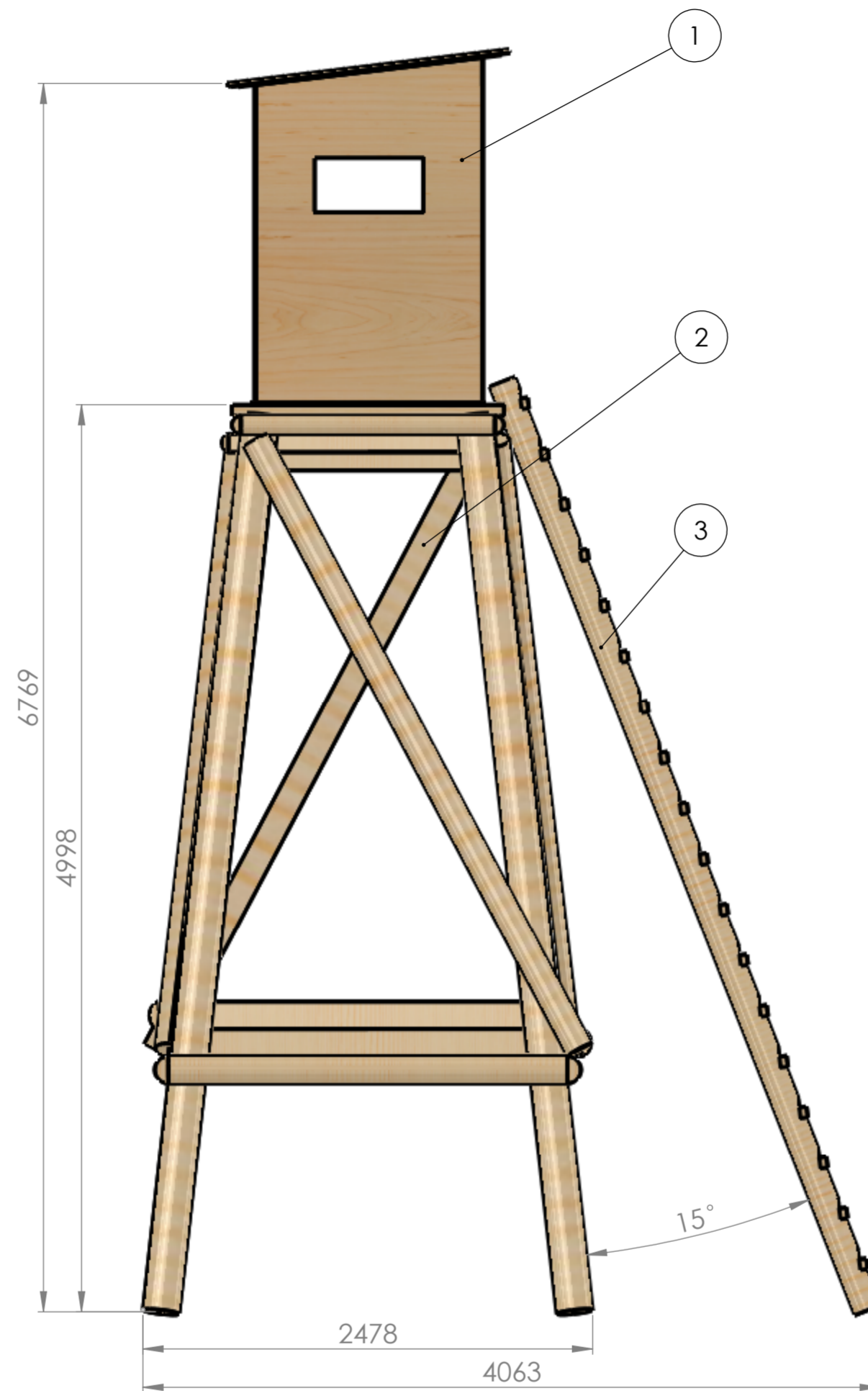
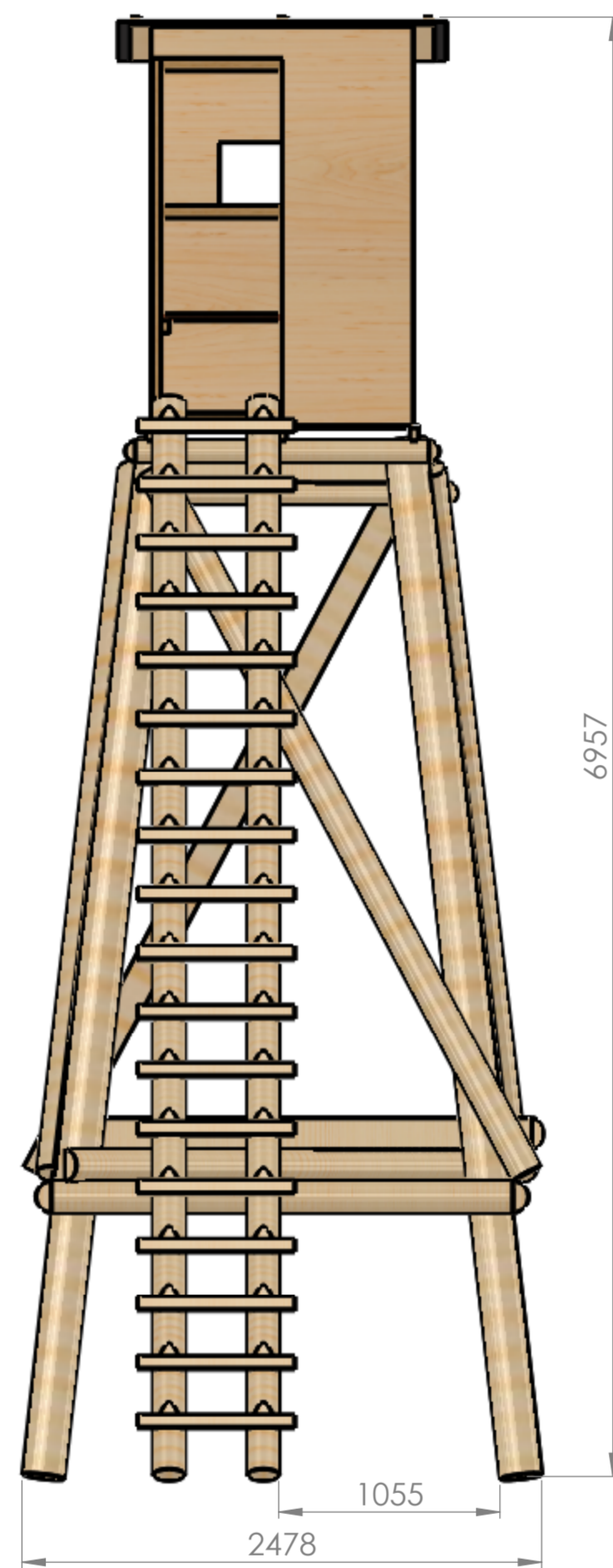


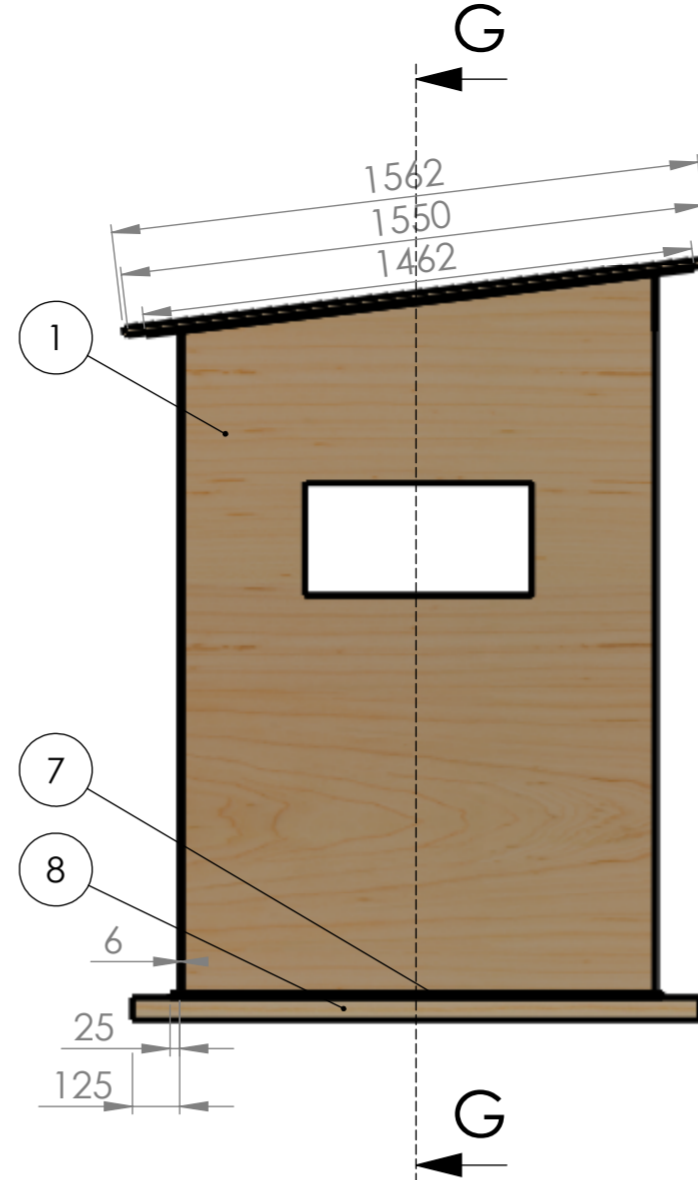
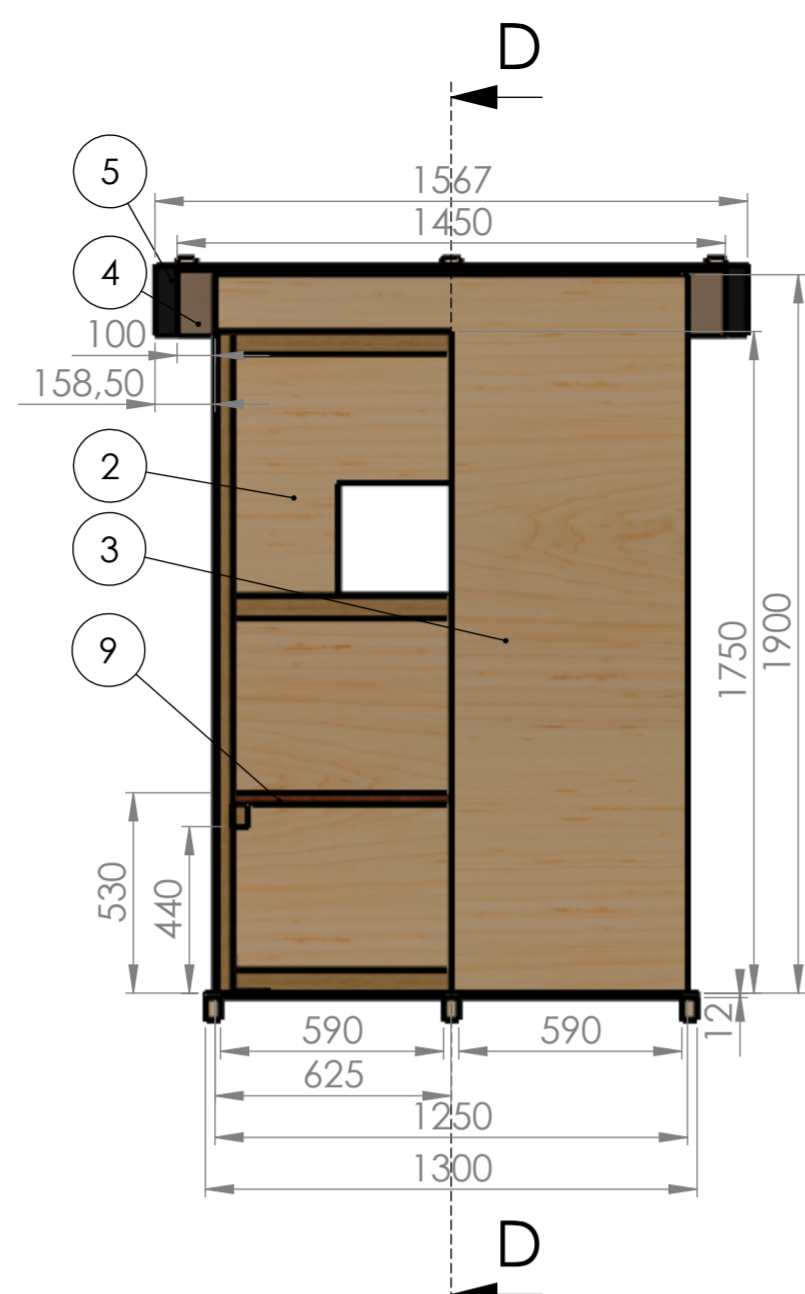
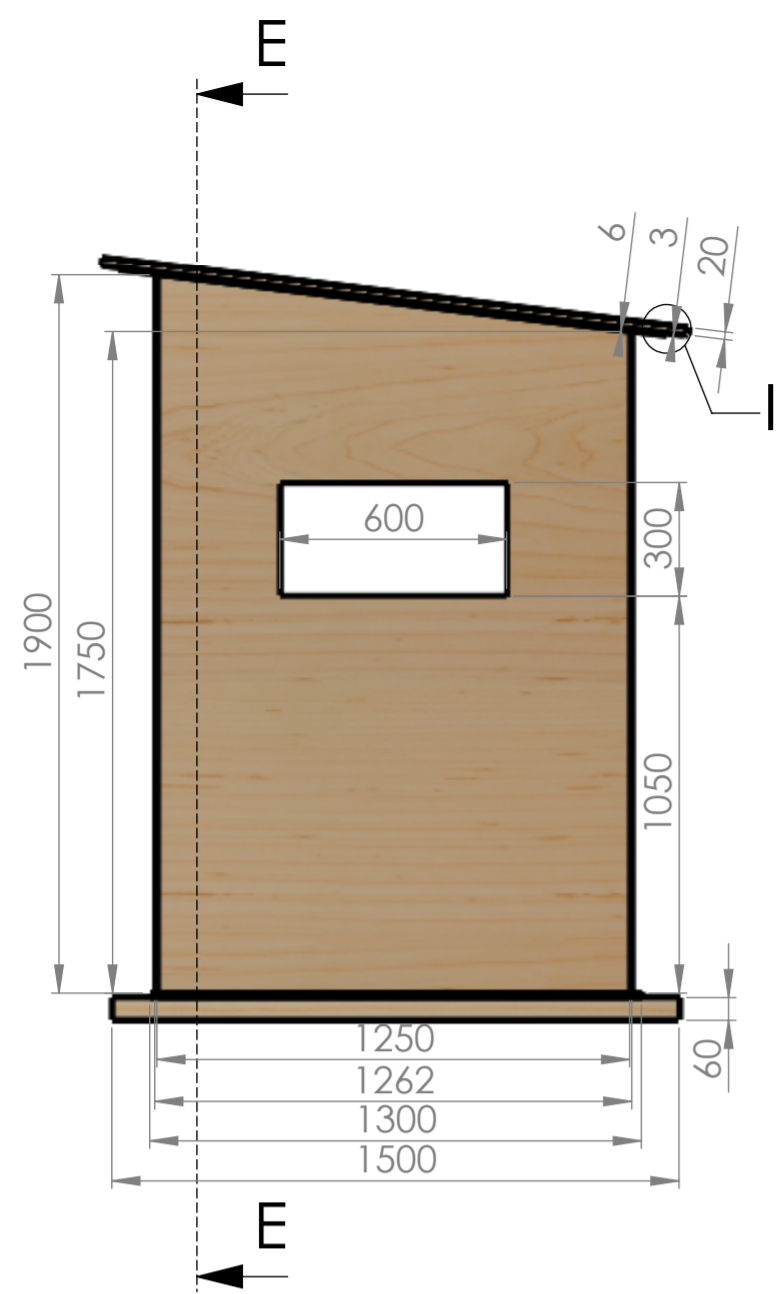
NR ELEMENTU	NR RYSUNKU	OPIS	ILOŚĆ
1	AT_202		1
2	AT_302		1
3	AT_502		1



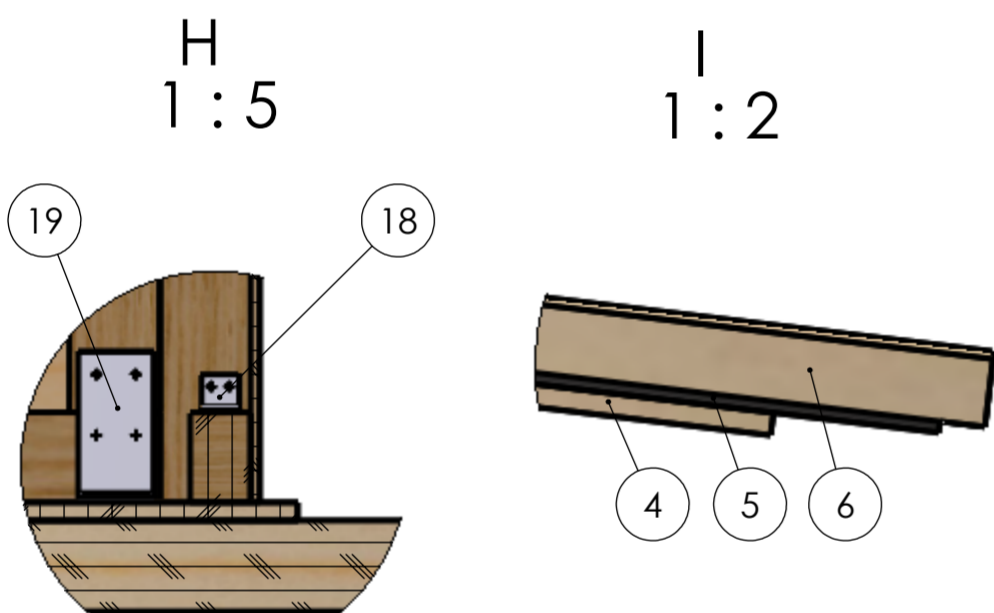
UWAGA:

1. Podczas stawiania, ambonę poziomować!
2. Wszystkie powierzchnie zewnętrzne, zabezpieczyć przed wilgocią przy środka impregnującego.

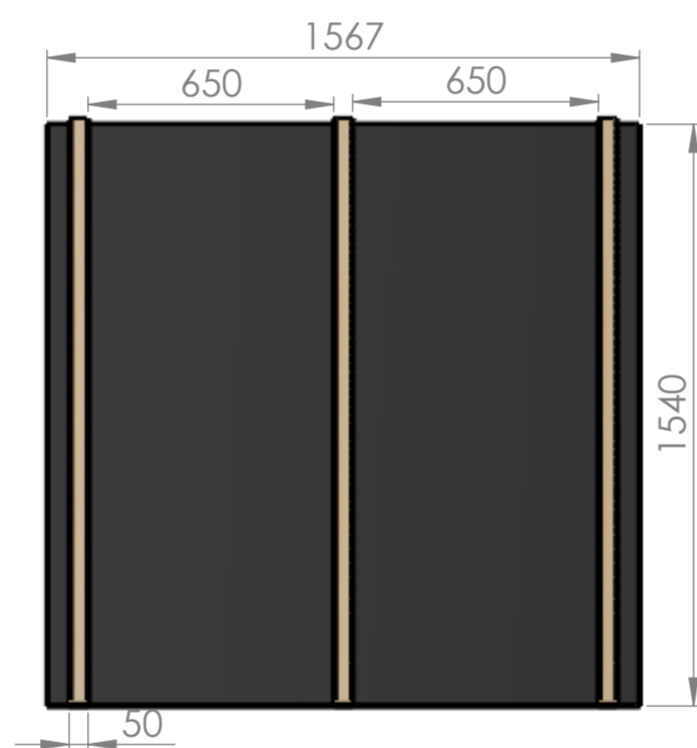
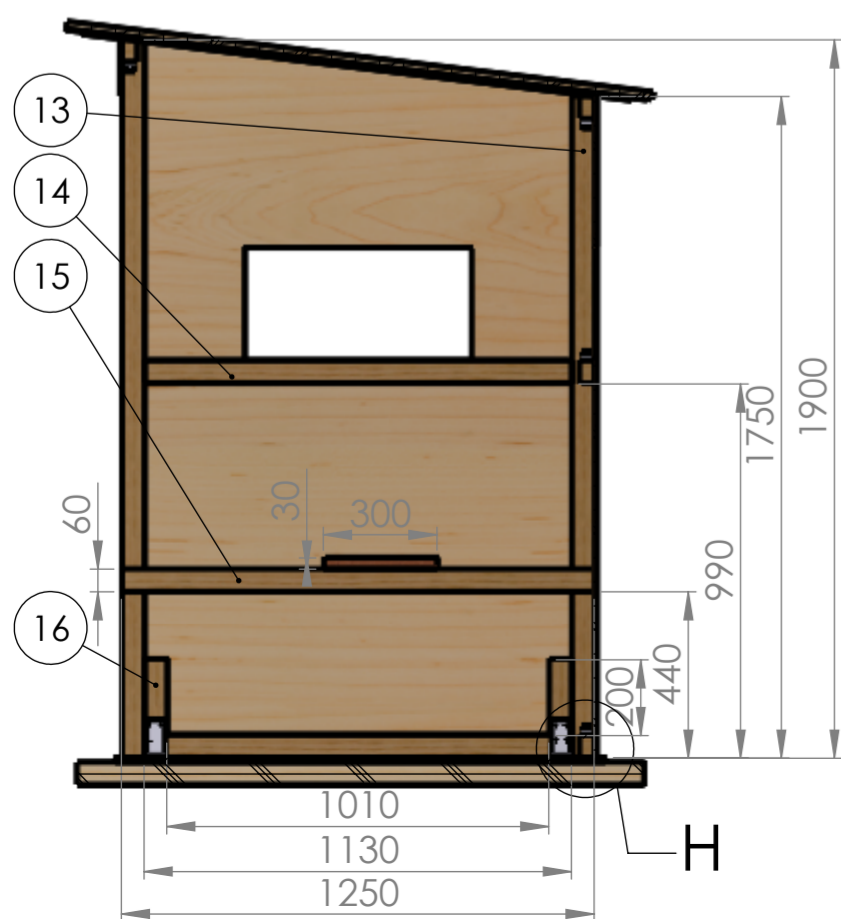
<i>Koło Łowieckie "Żuraw" Brójce</i>	Nazwa <i>Ambona strzelecka</i>		Skala 1:100
	Data <i>2010-10-25</i>	Konstruował <i>A.Trzpił</i>	Sprawdził <i>M.Fiedorowicz</i>
<small>Ten rysunek jest własnością koła łowieckiego Żuraw Brójce. Został on wydany pod warunkiem, że nie zostanie użyty w żadnym celu szkodliwym dla Koła łowieckiego Żuraw Brójce.</small>	Rys. zestawieniowy ---	Projekt <i>Ambona strzelecka</i>	
	Pozycja ---	Nr rysunku AT_402	Yes <input type="checkbox"/>
	Tłosc list mat. 1		No <input type="checkbox"/>



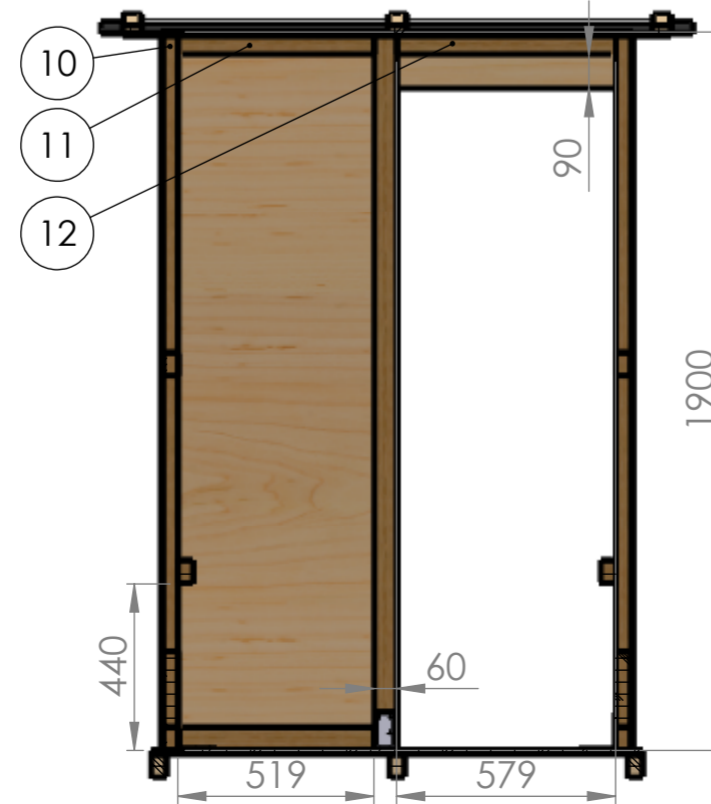
NR ELEMENTU	NUMER CZĘŚCI	OPIS	ILOŚĆ
1	AT_007	1250x1900 1 wykonanie lewe + 1 wykonanie prawe	2
2	AT_008	1250x1750	1
3	AT_009	1250x1900	1
4	AT_011	1450x1550	1
5	AT_010	1562x1567 płyta gumowa EPDM	1
6	AT_012	L=1562	3
7	AT_013	1300x1300	1
8	AT_014	40x60 L=1500	3
9	AT_015	300x1158	1
10	AT_016	40x60 L=1900	3
11	AT_017	40x60 L=519	2
12	AT_018	40x60 L=579	1
13	AT_019	40x60 L=1750	2
14	AT_020	40x60 L=1130	4
15	AT_021	40x60 L=1250	2
16	AT_022	40x60 L=200	4
17	AT_023	40x60 L=1158	3
18	AT_024	S235JRG2	12
19	AT_025	S235JRG2	4



D-D
SKALA 1 : 20

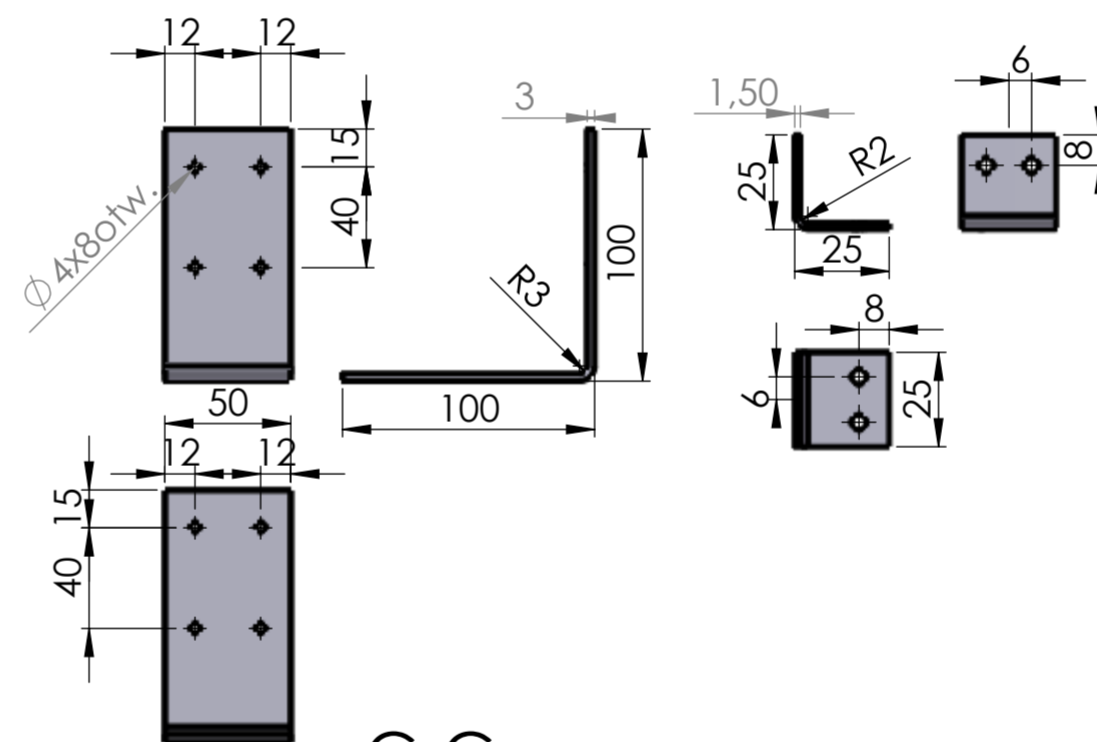


E-E
SKALA 1 : 20

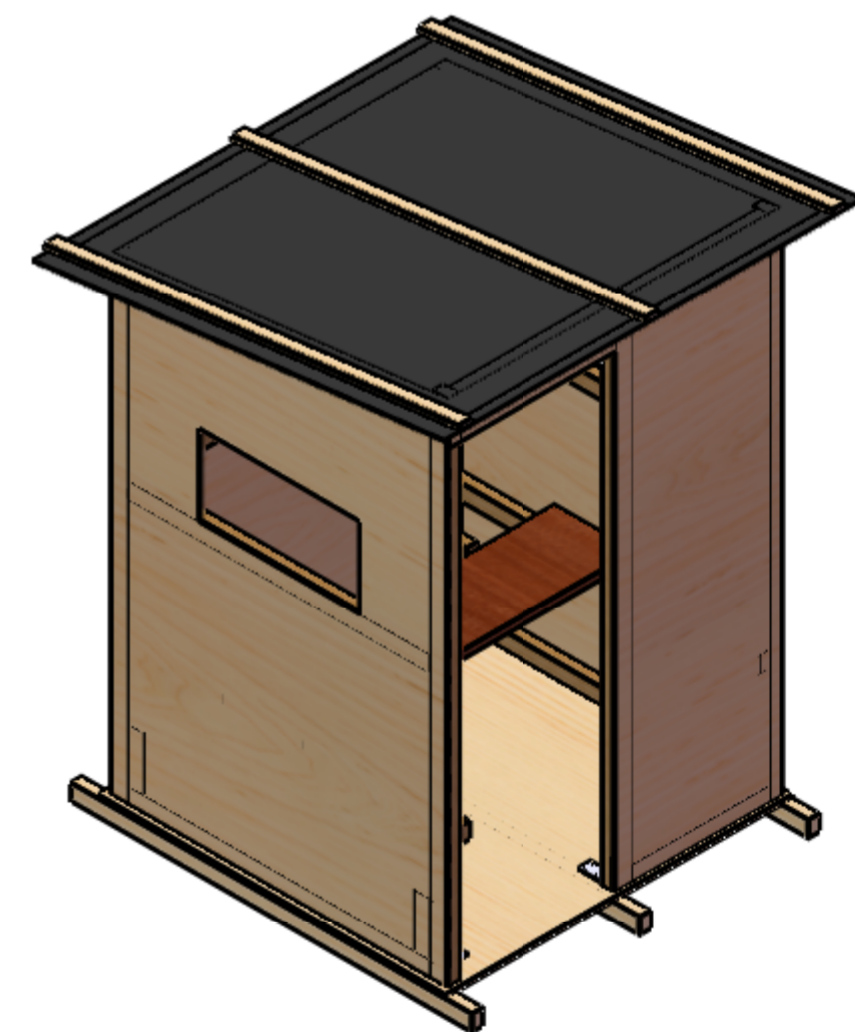


Pozycja 19

Pozycja 18



G-G
SKALA 1 : 20



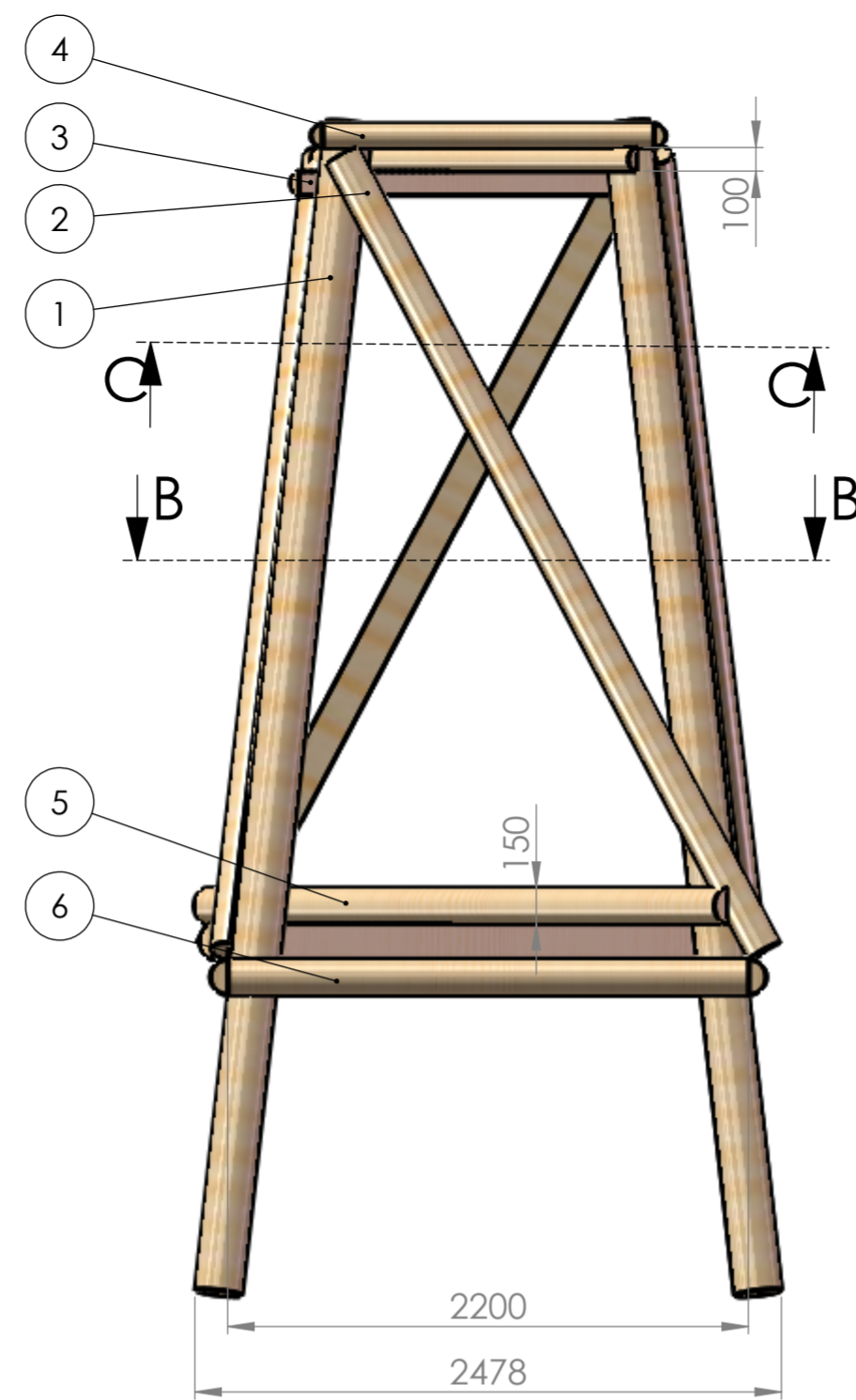
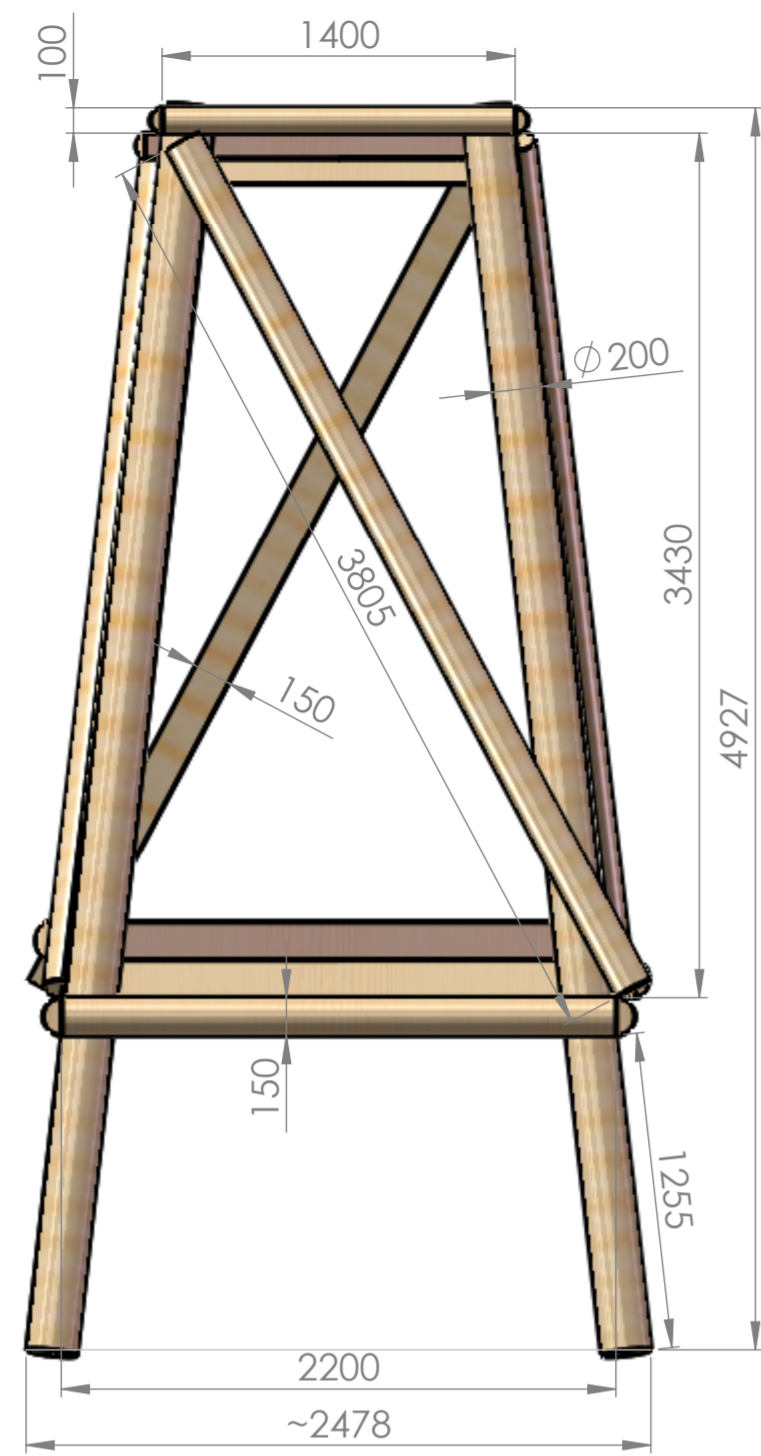
UWAGA:

- 1.
2. Wszystkie powierzchnie zewnętrzne zabezpieczyć impregnatem.
3. Wszystkie elementy tąćzyć ze sobą przy użyciu wkrętów do drewna.

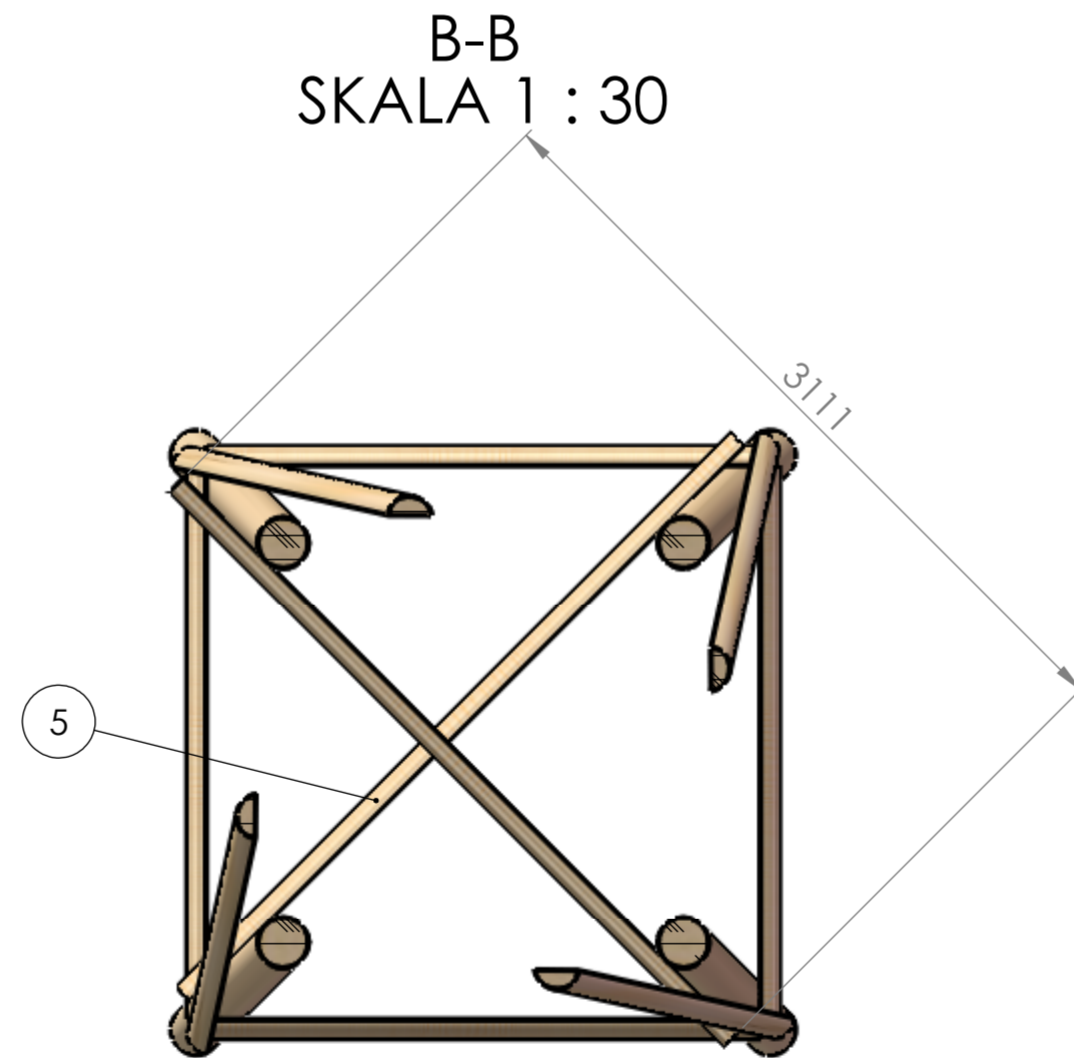
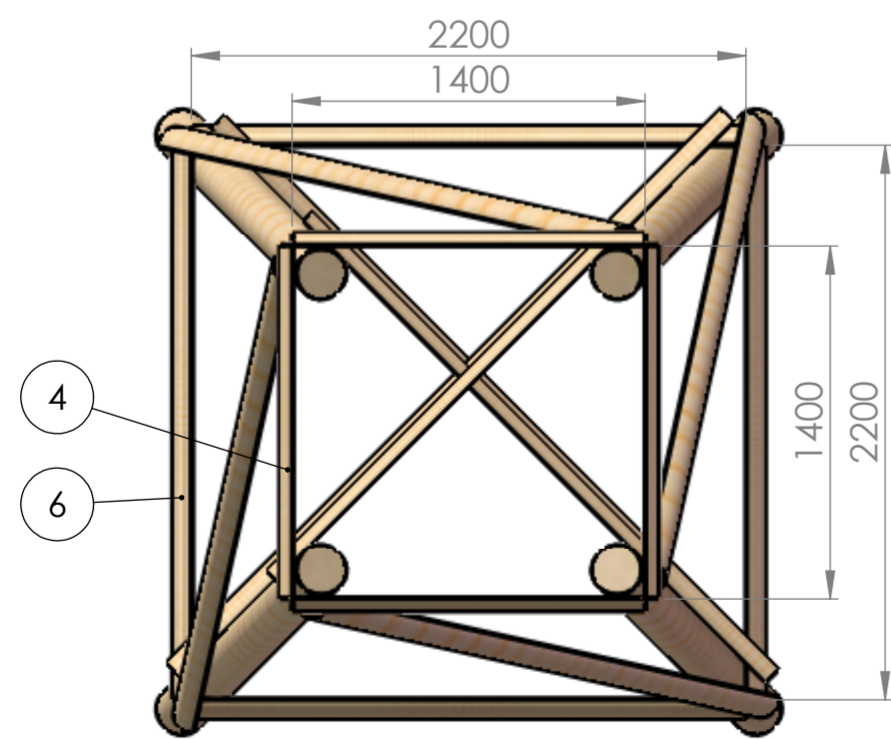
Koto Łowieckie "Żuraw" Brójce		Nazwa Wieżyczka		Skala 1:100
Data 2010-10-25	Konstruował A.Trzpił	Sprawdził M.Fiedorowicz		
Rys. zestawieniowy AT_402	Projekt Ambona strzelecka			
Pozycja 1	Nr rysunku AT_202	Yes <input type="checkbox"/> No <input type="checkbox"/>		
Ilość list mat. 1				

Ten rysunek jest własnością Kola Łowieckiego Żuraw Brójce. Został on wydany pod warunkiem, że nie zostanie użyty w żadnym celu szkodliwym dla Kola Łowieckiego Żuraw Brójce.

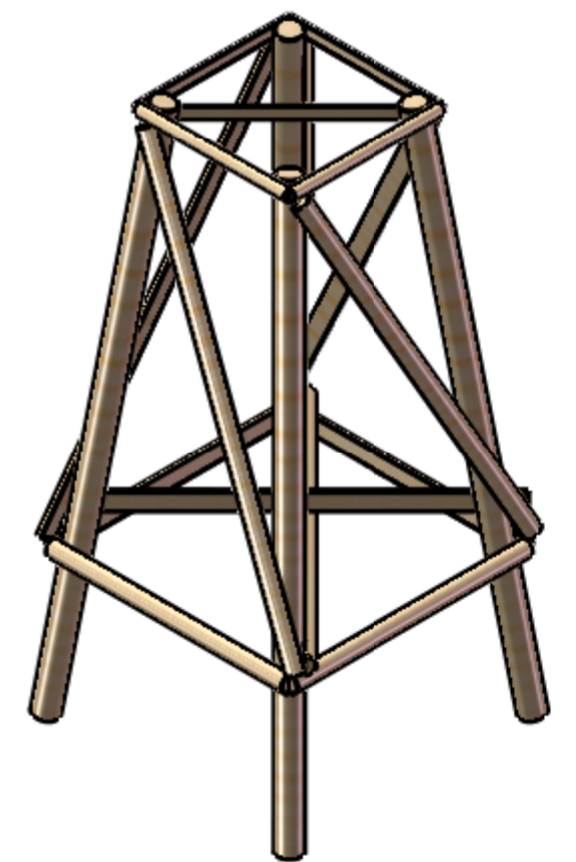
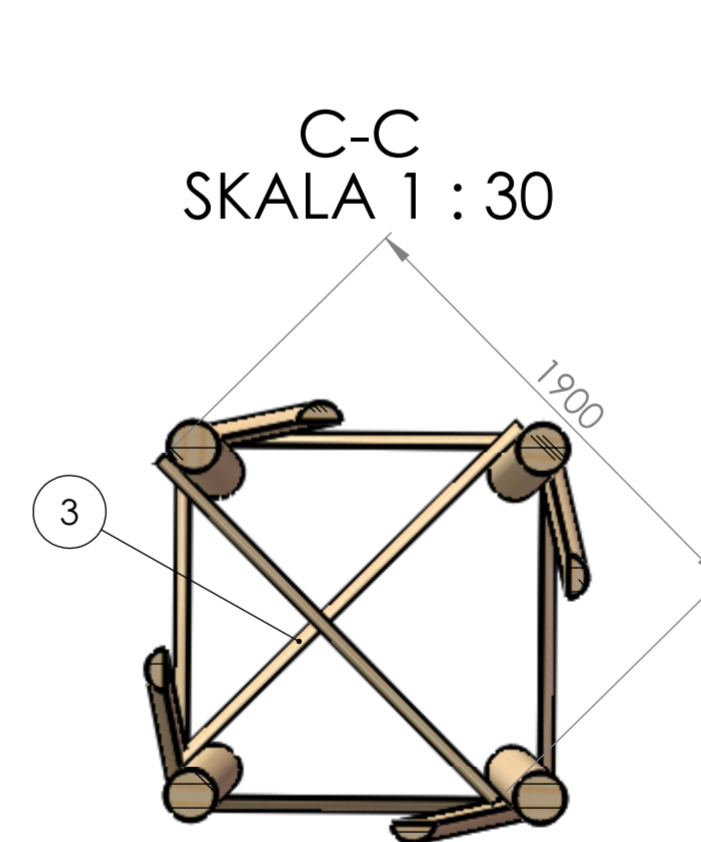
NR ELEMENTU	NUMER CZĘŚCI	OPIS	ILOŚĆ
1	AT_102	L=5500	4
2	AT_103.SLDPRT	L=3805	4
3	AT_001	L=1900	2
4	AT_004	L=1400	4
5	AT_005	L=3111	2
6	AT_006	L=2200	4



B-B
SKALA 1 : 30



C-C
SKALA 1 : 30

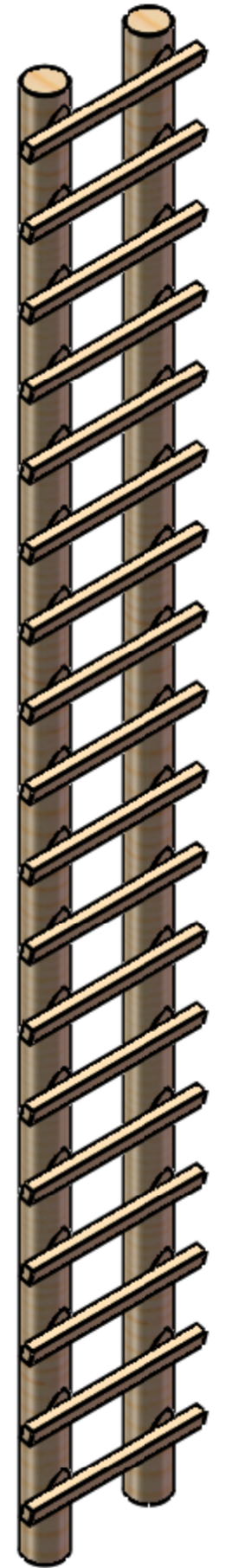
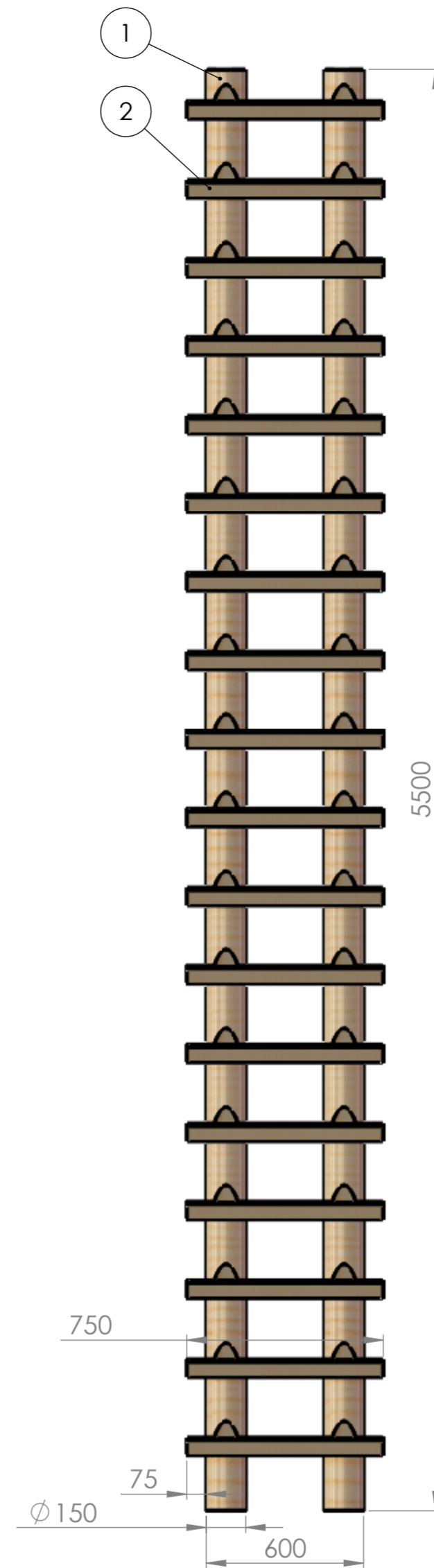
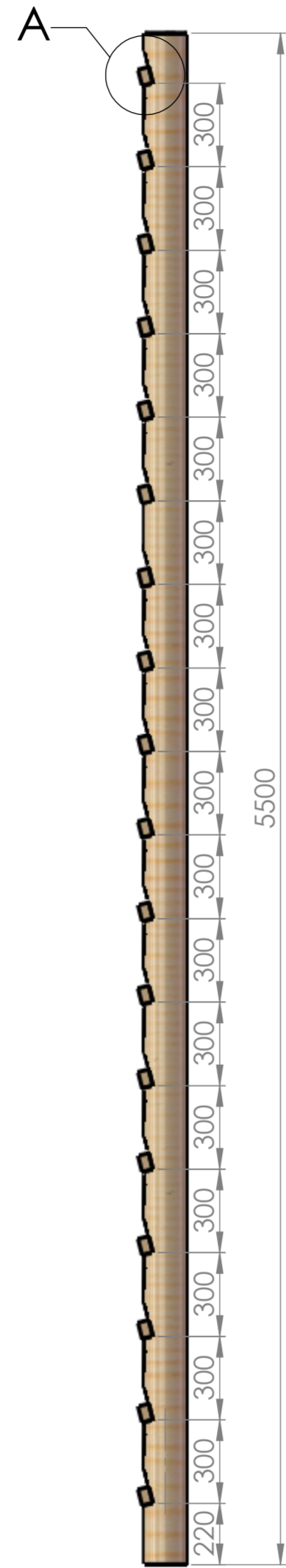


UWAGA:
1. Do wysokości 1255mm, nogi stojaka zabezpieczyć środkiem impregnującym.

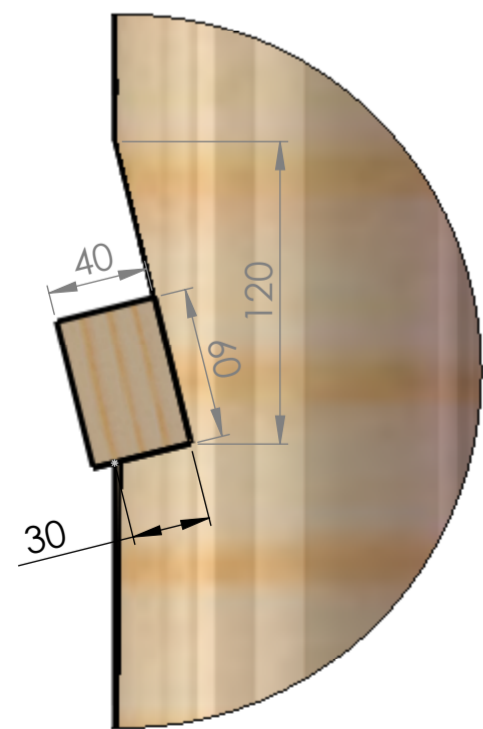
Kolo Łowieckie "Żuraw" Brójce		Nazwa Stojak		Skala 1:100
Data 2010-10-25	Konstruował A.Trzpił	Sprawdził M.Fiedorowicz		
Rys. zestawieniowy AT-402	Projekt Ambona strzelecka			
Pozycja 2	Nr rysunku AT_302	Yes <input type="checkbox"/> No <input type="checkbox"/>		
Ilość list mat. 1				

Ten rysunek jest własnością kolo łowieckiego Żuraw Brójce. Został on wydany pod warunkiem, że nie zostanie użyty w żadnym celu szkodliwym dla Kolo łowieckiego Żuraw Brójce.

NR ELEMENTU	NUMER CZĘŚCI	OPIS	ILOŚĆ
1	AT_026	L=5500	2
2	AT_027	L=750	18



A
1:3



UWAGA:

1. Słupy drabiny zacinac pod szczeble, zgodnie ze szczegółem "A".
2. Słupy drabiny, zabezpieczać środkiem impregnującym do wysokości 1255mm.

<p>Koto Łowieckie "Żuraw" Brójce</p> <p><small>Ten rysunek jest własnością koto łowieckiego Żuraw Brójce. Został on wydany pod warunkiem, że nie zostanie użyty w żadnym celu szkodliwym dla Koto Łowieckiego Żuraw Brójce.</small></p>	<p>Nazwa <i>Drabina</i></p>		<p>Skala <i>1:100</i></p>
	<p>Data <i>2010-10-25</i></p>	<p>Konstruował <i>A.Trzpil</i></p>	<p>Sprawdził <i>M.Fiedorowicz</i></p>
	<p>Rys. zestawieniowy <i>AT_402</i></p>		
	<p>Projekt <i>Ambona strzelecka</i></p>		
	<p>Pozycja <i>3</i></p>	<p>Nr rysunku <i>AT_502</i></p>	<p>Yes <input type="checkbox"/></p> <p>No <input type="checkbox"/></p>
	<p>Ilość list mat. <i>1</i></p>		